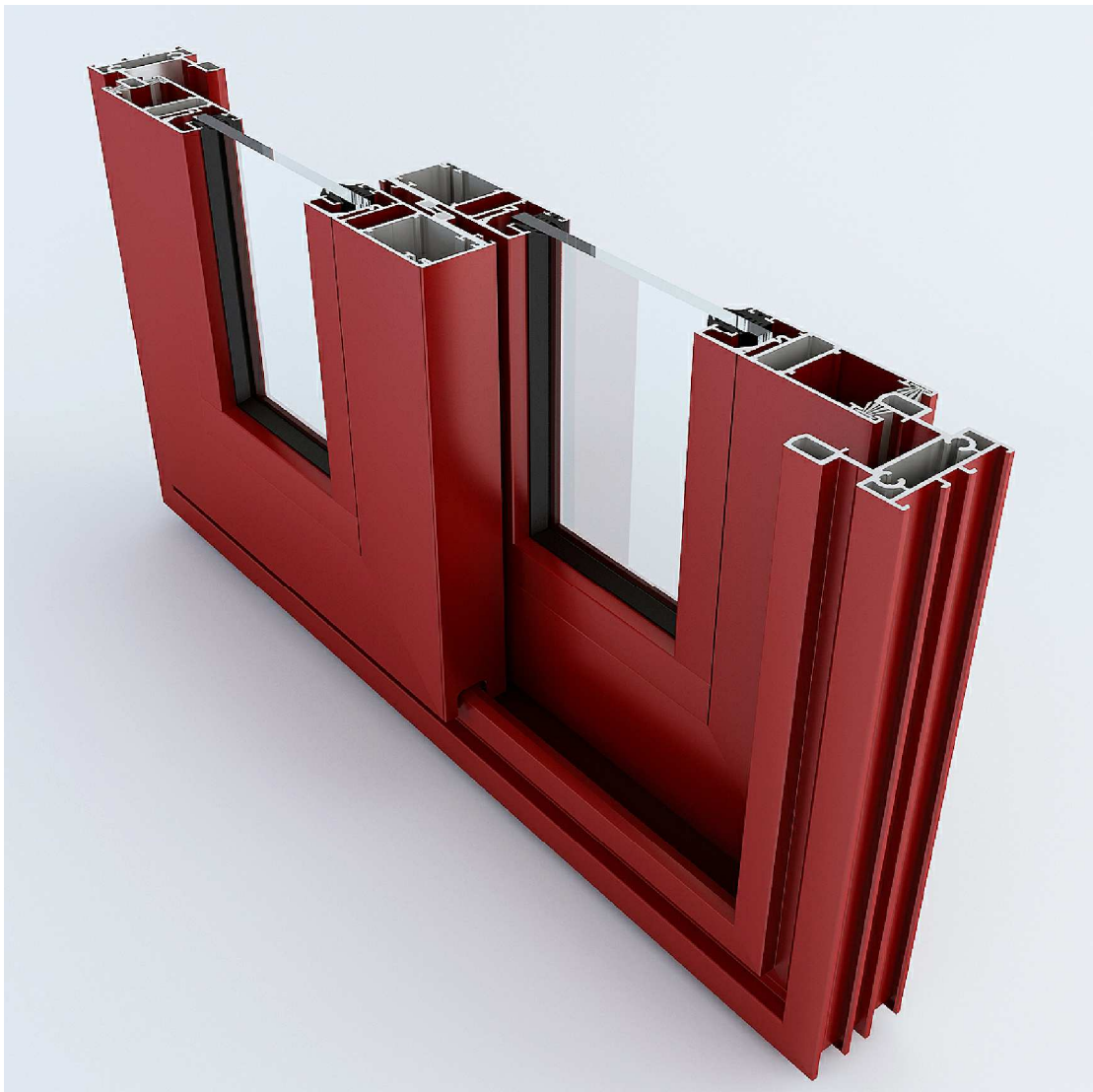


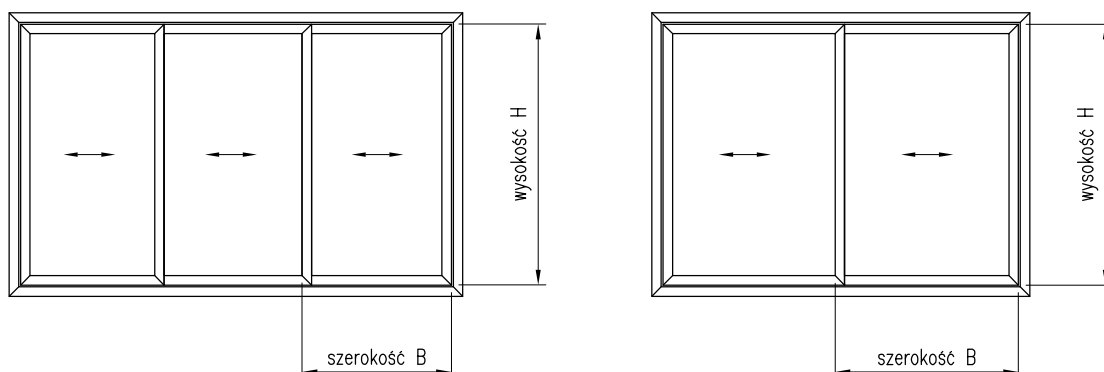
VADEMECUM PROJEKTANTA  
Segmenty przesuwne zabudowy balkonów i loggi  
oraz przesuwnych ścian wewnętrznych L50



L 50  
YAMAHA System

EDYCJA  
08/2012



Maksymalne wymiary skrzydełElementy przesuwne

H max = 3000 mm

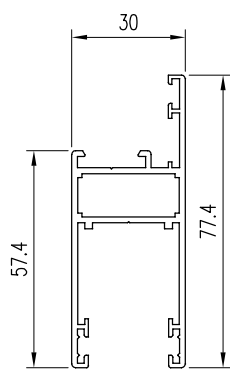
B max = 1500 mm

G max = w zależności od szyby

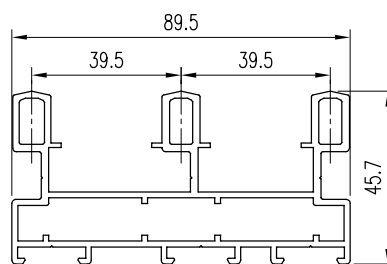
## UWAGA:

Wymiary maksymalne segmentów przesuwanych stosowanych jako zabudowy zewnętrzne w zależności od rodzaju wypełnienia i wartości charakterystycznego obciążenia wiatrem podają tablice 1-6 zamieszczone w katalogu systemowym L 50 – s. 11.D.16P – 11.D.21P.

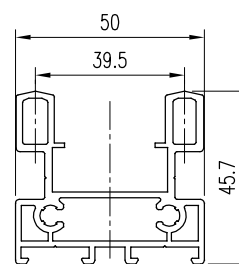




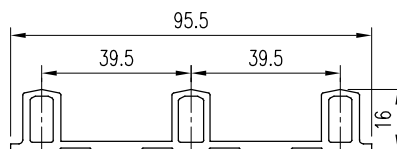
11.27077.x



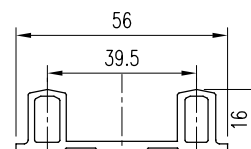
11.16090.x



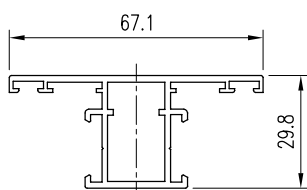
11.16050.x



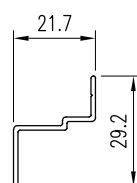
11.84096.x



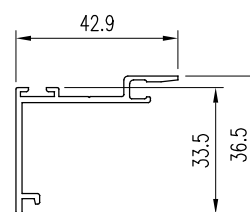
11.84056.x



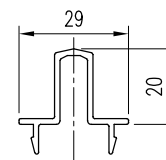
11.31067.x



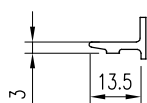
11.86028.x



11.86036.x

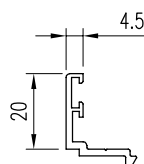


11.82024.x

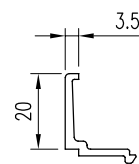


11.87015.x

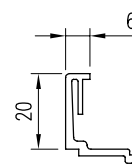
PROFILE ZATRZASKOWE DO SZKLENIA



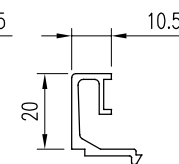
11.51005.x



01.51003.x

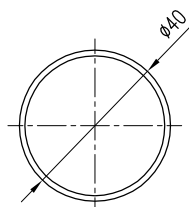


01.51006.x

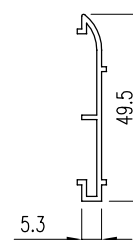


01.51010.x

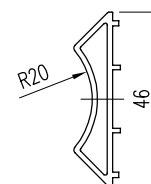
PROFILE DODATKOWE



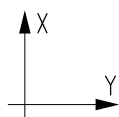
93.04015.x



03.87050.x



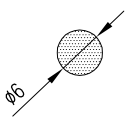
01.81012.x



| PROFIL     | $I_x$ [cm <sup>4</sup> ] | $I_y$ [cm <sup>4</sup> ] |
|------------|--------------------------|--------------------------|
| 11.16050.x | 15,64                    | 9,03                     |
| 11.16090.x | 62,38                    | 13,43                    |
| 11.27077.x | 5,40                     | 14,15                    |
| 11.31067.x | 6,85                     | 3,52                     |



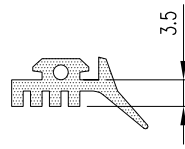
## USZCZELKI



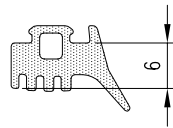
203.3802.6



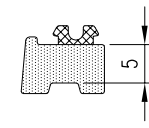
203.1801.x



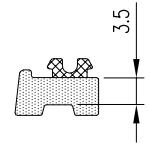
108.0101.6



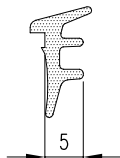
108.0102.6



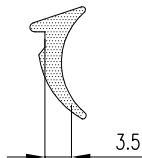
108.3102.6



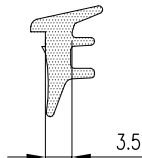
108.3101.6



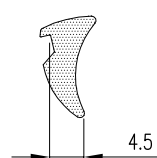
108.0111.6



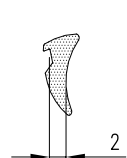
108.0112.6



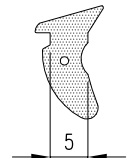
108.0113.6



108.0114.6

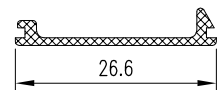


108.1115.6



108.3111.6

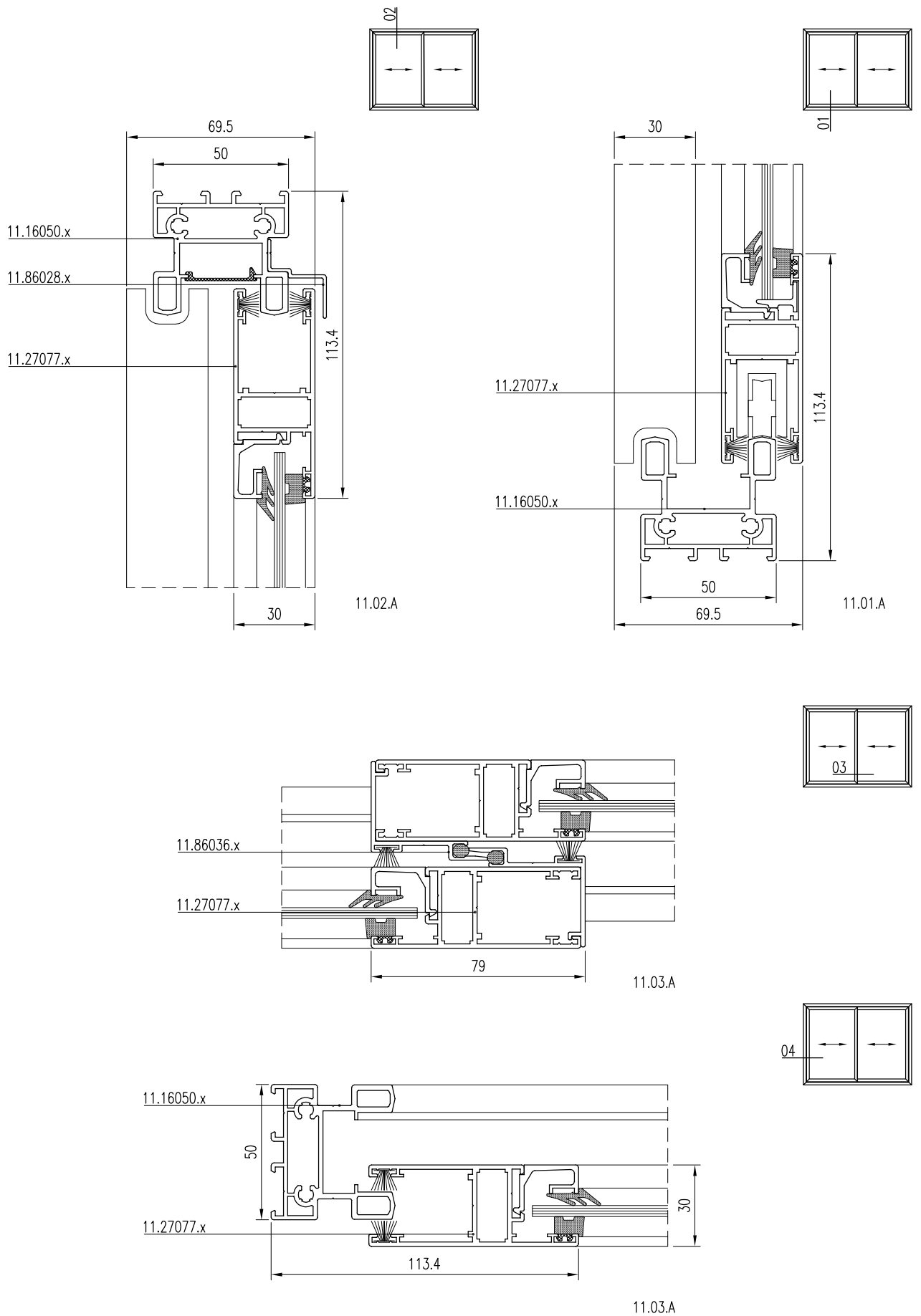
## AKCESORIA

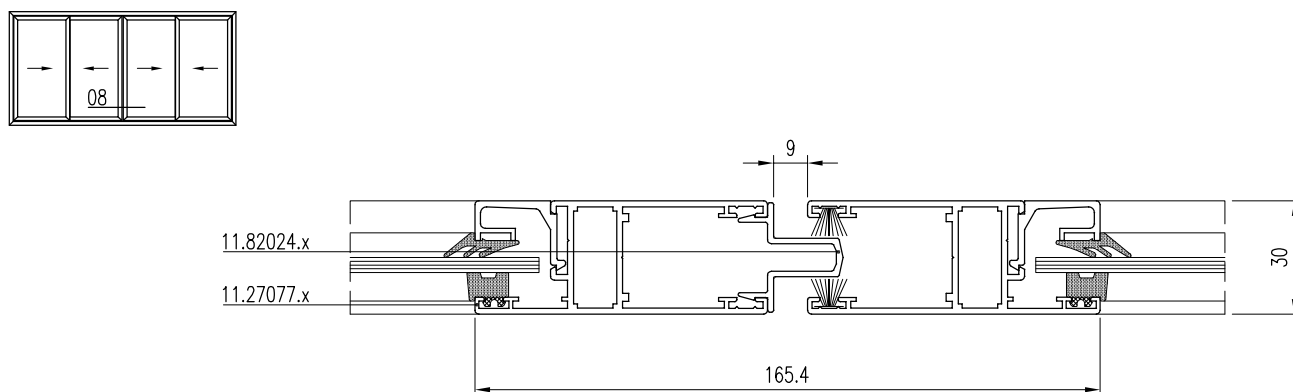
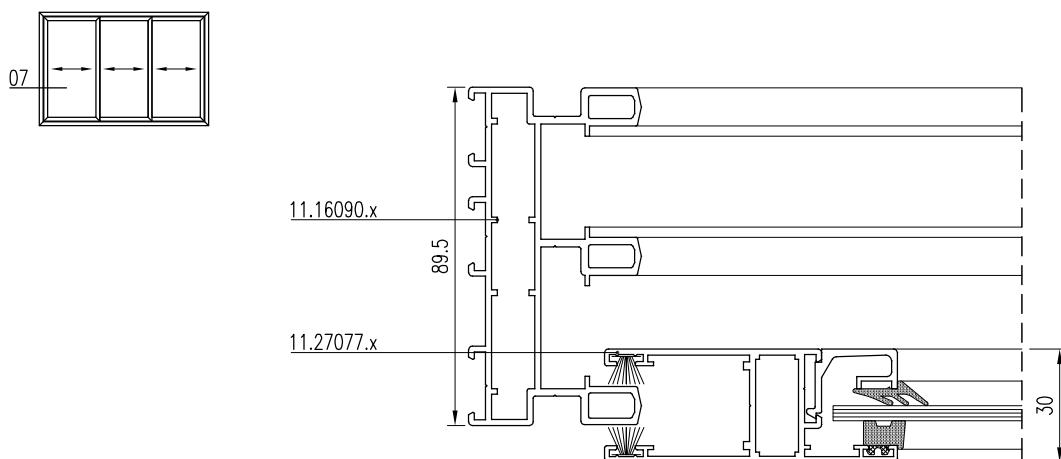
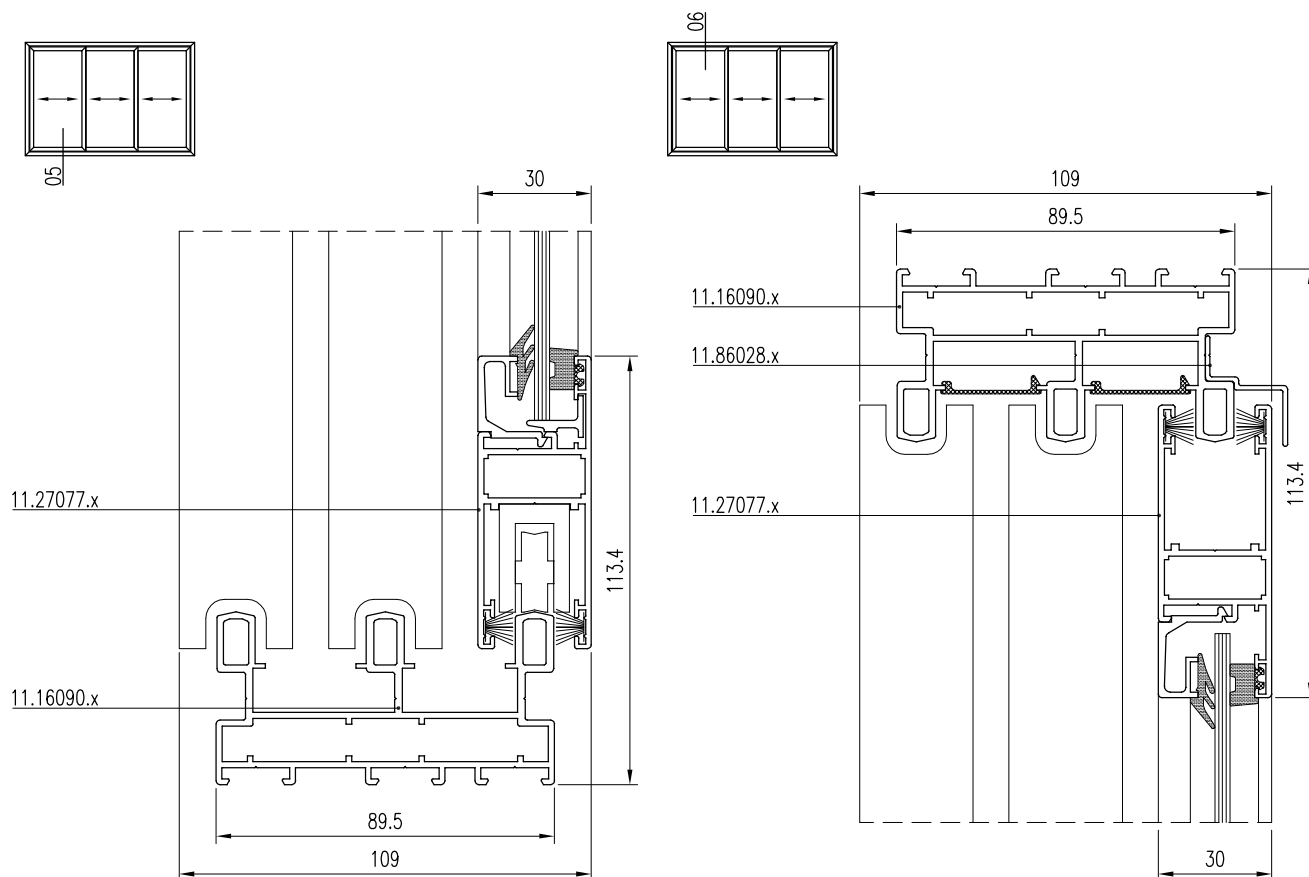


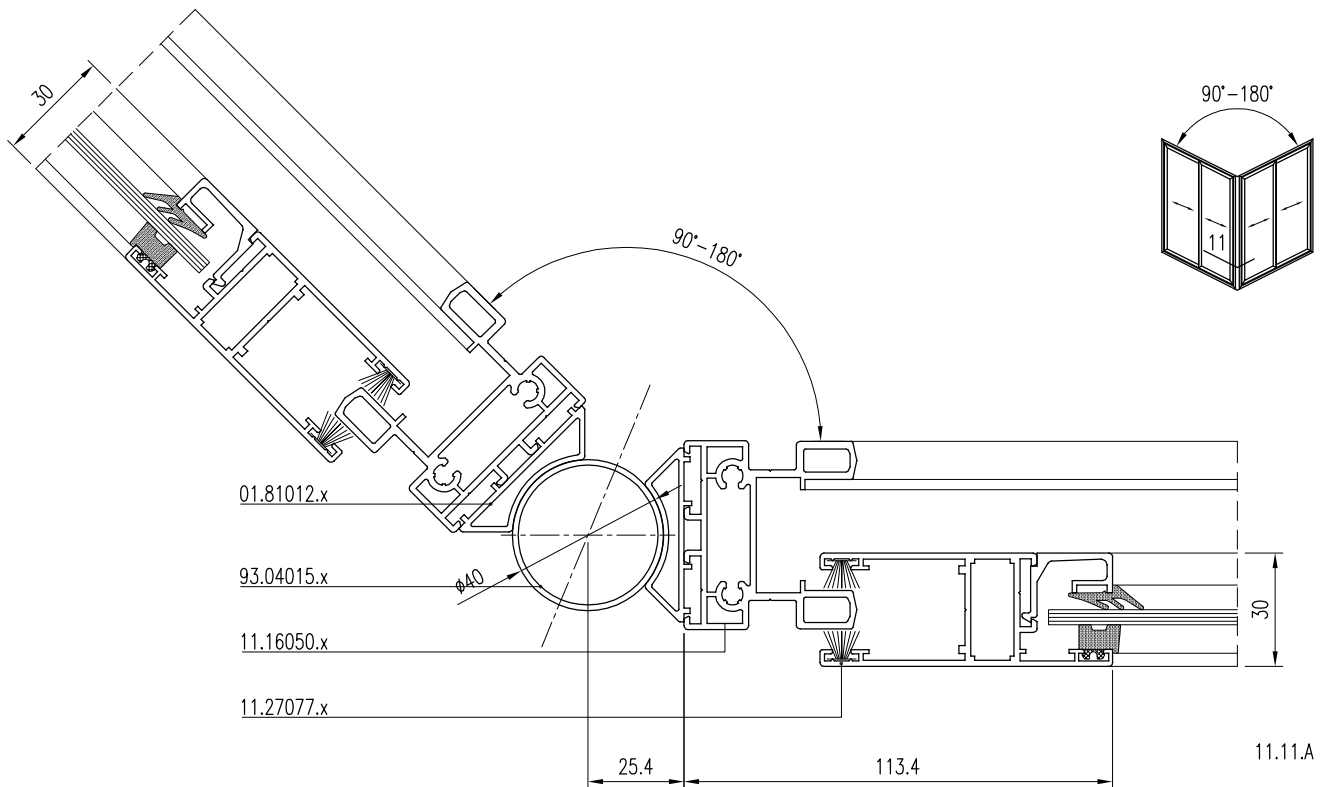
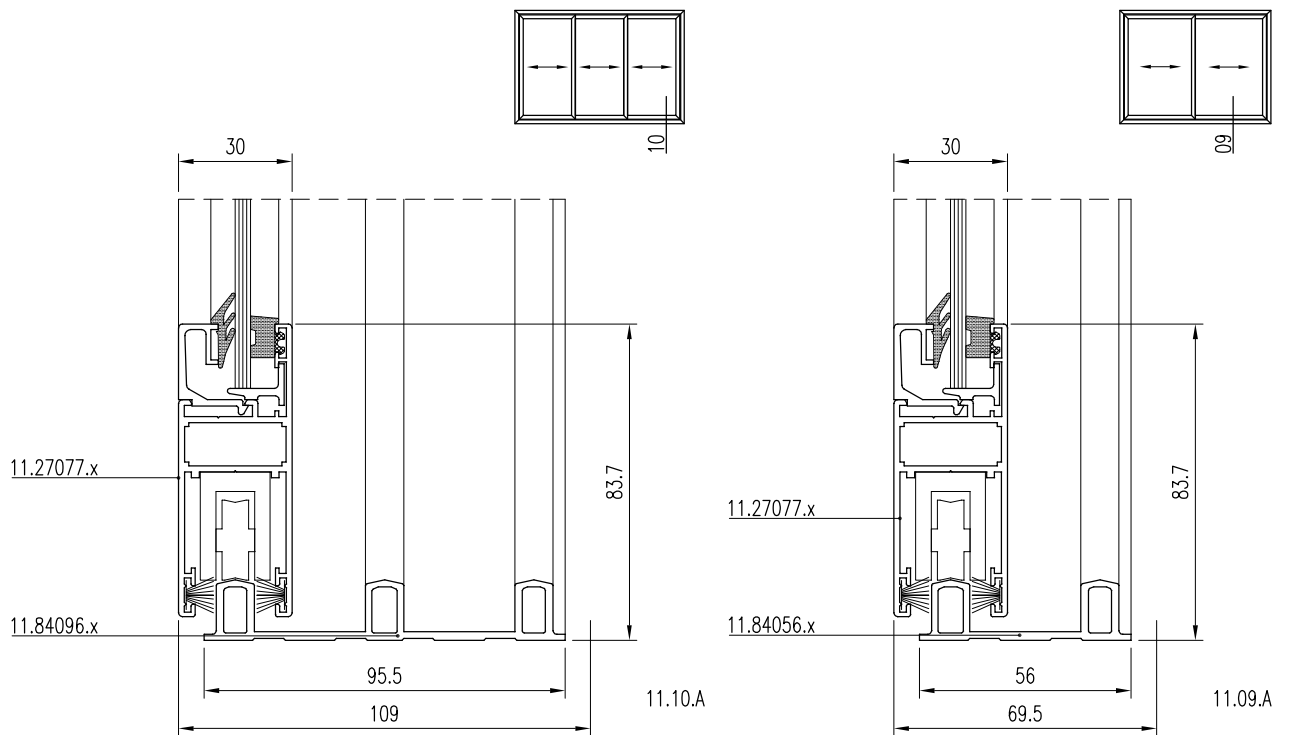
107.0253.6

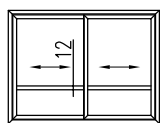




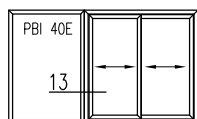
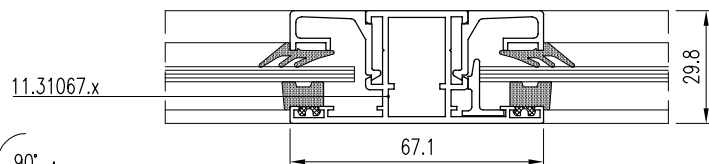




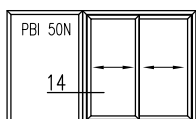
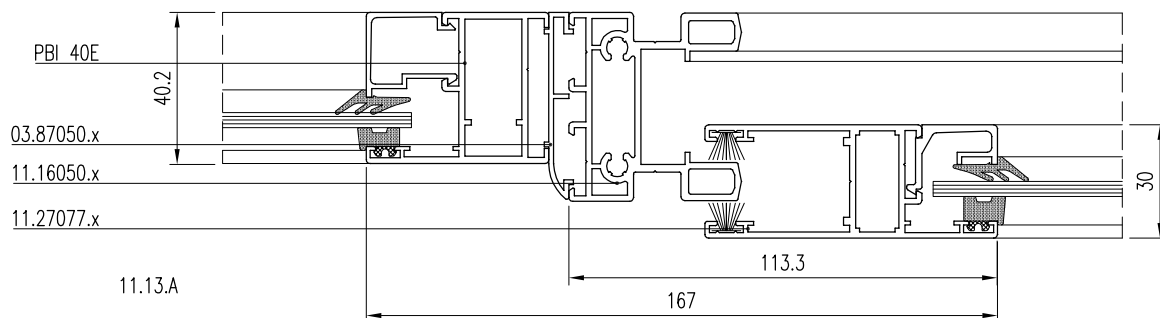




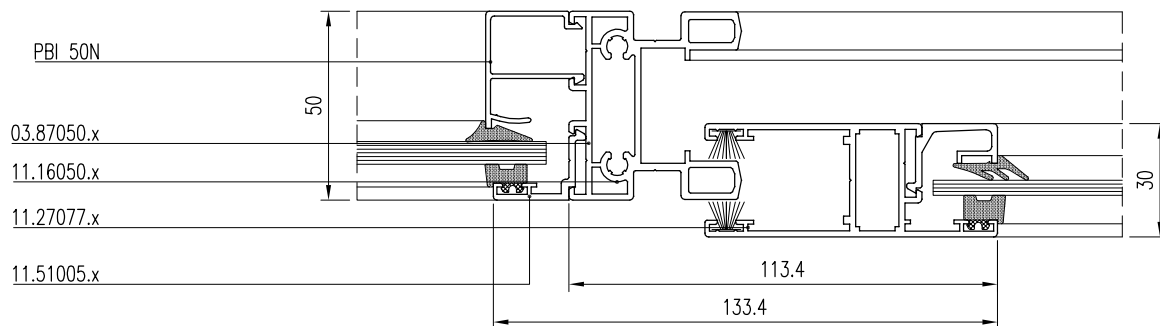
11.12.A

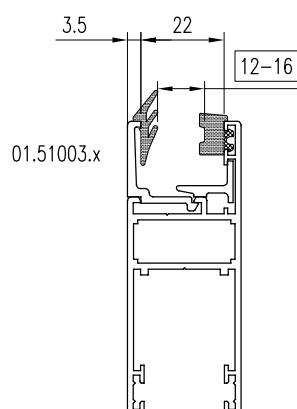
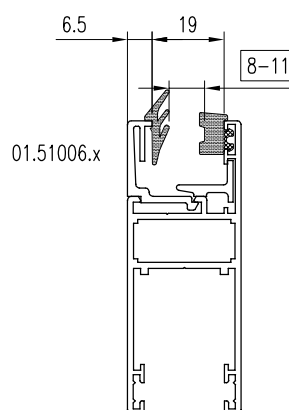
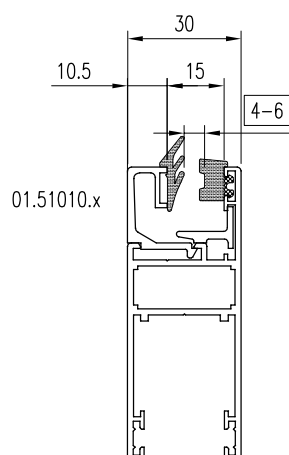


11.13.A

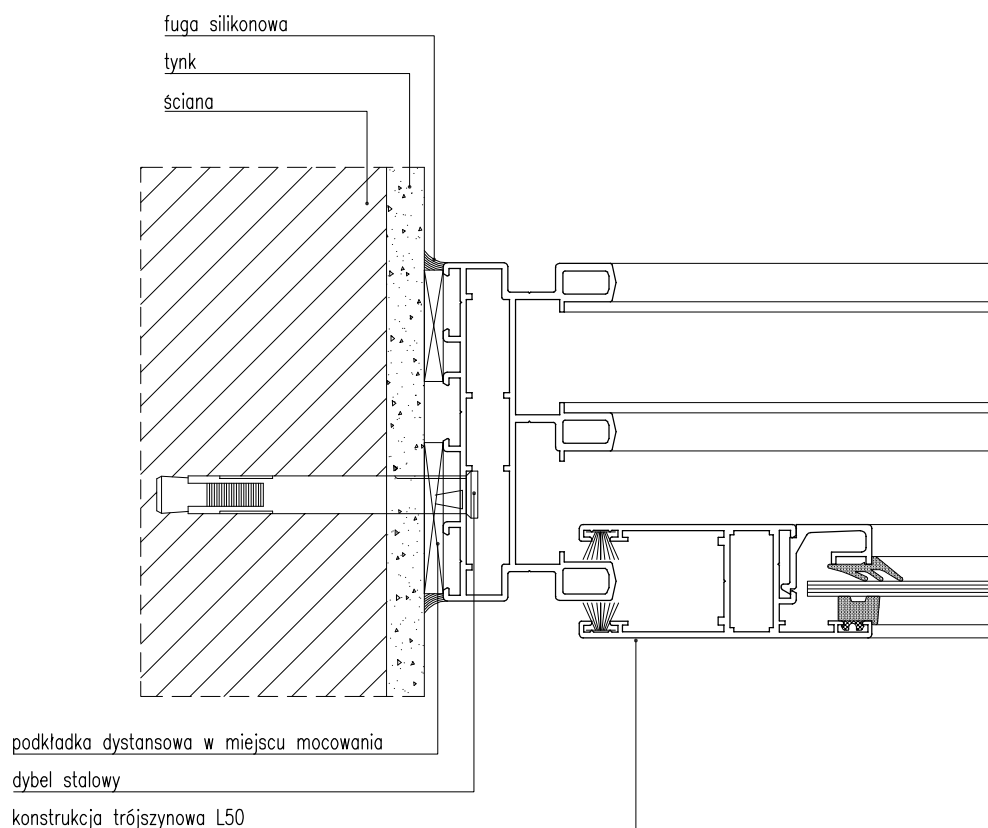
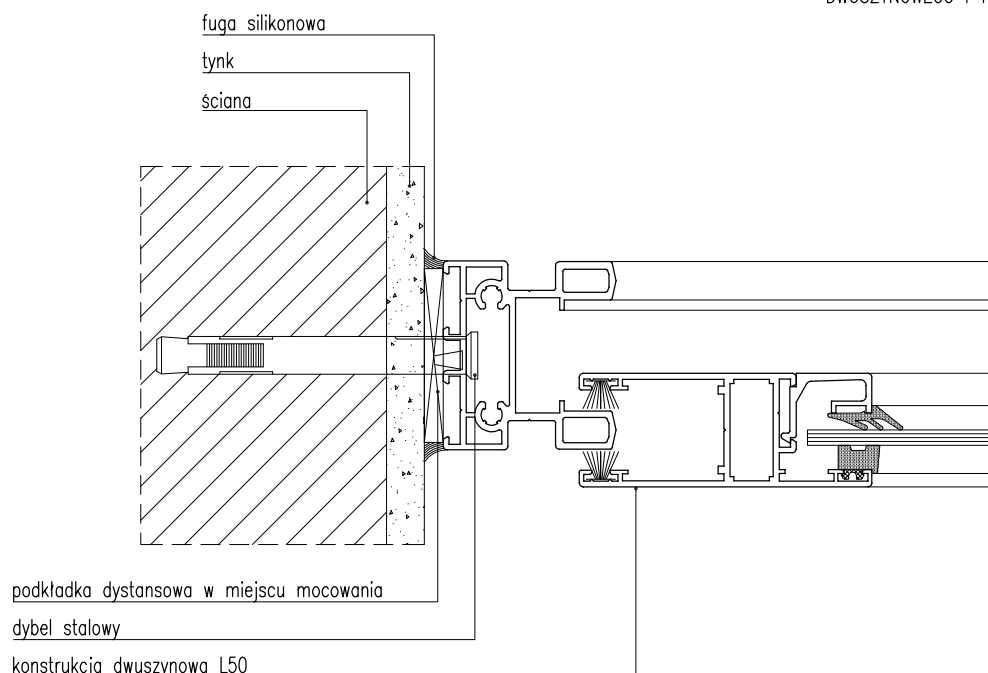


11.14.A

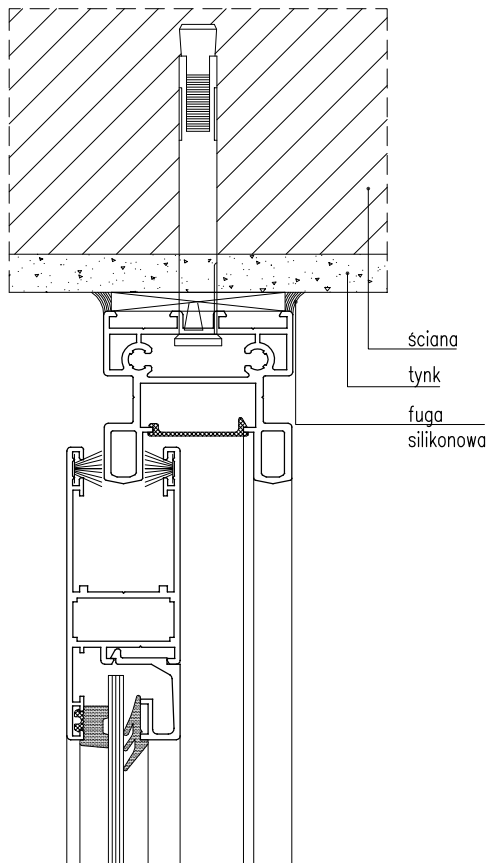




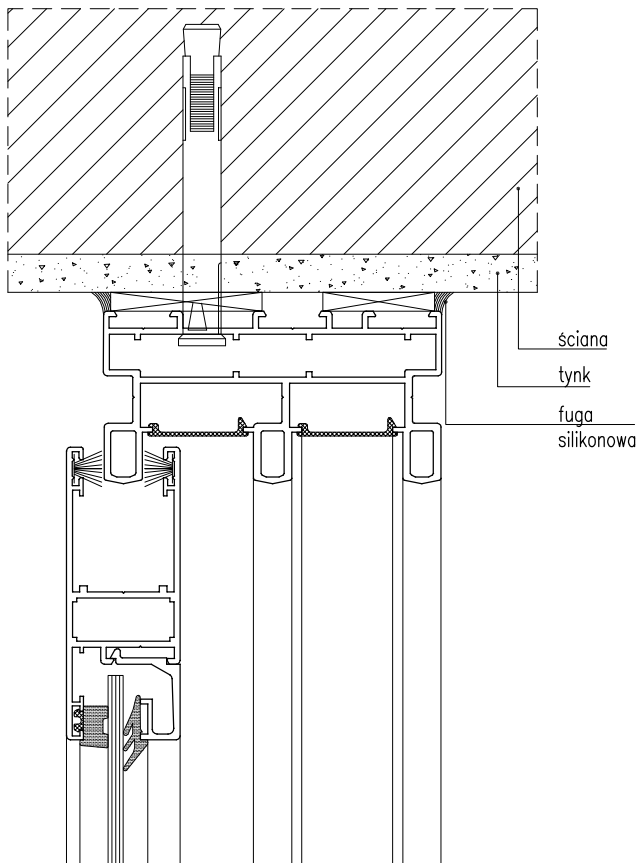


BOCZNE OSADZENIE ELEMENTU  
DWUSZYNOWEGO I TRÓJSZYNOWEGO

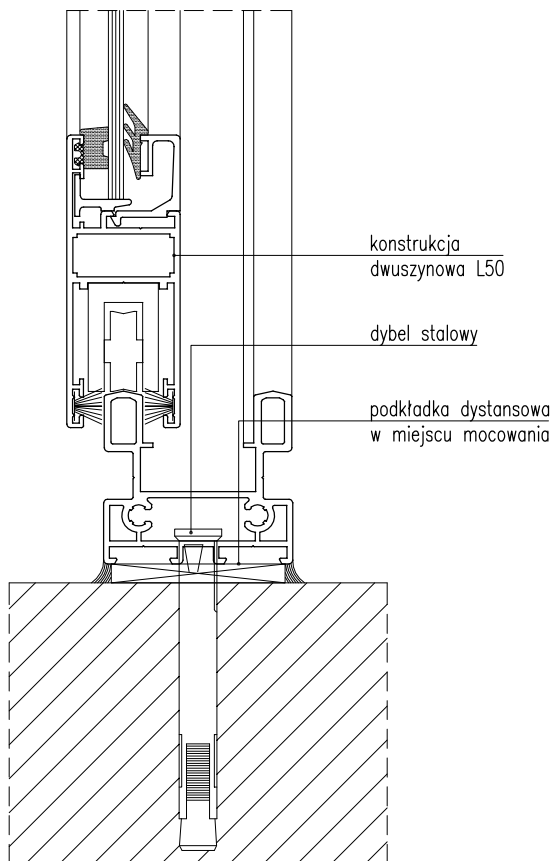
GÓRNE I DOLNE OSADZENIE ELEMENTU  
 DWUSZYNOWEGO I TRÓJSZYNOWEGO



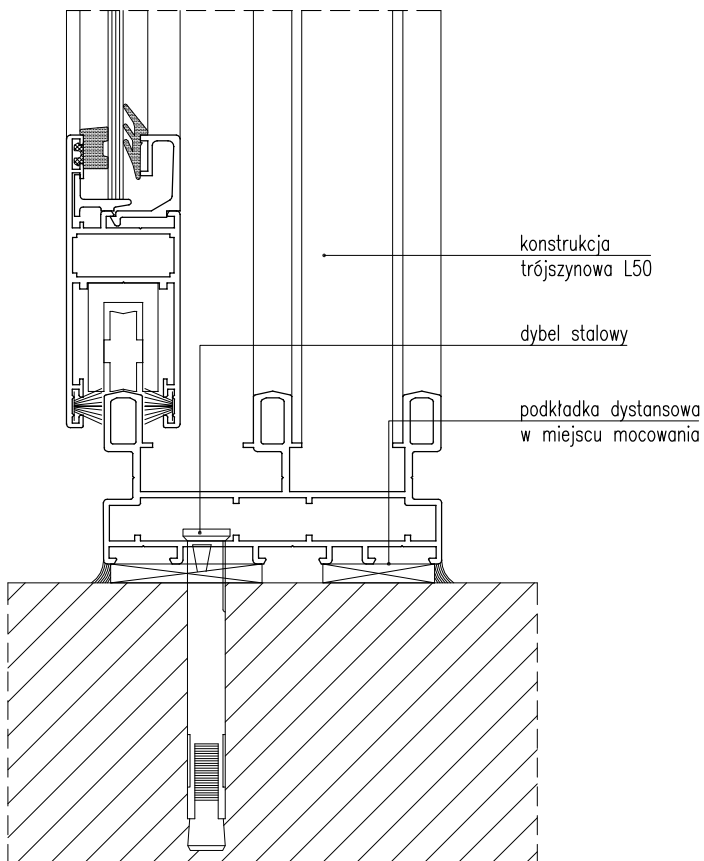
ściana  
 tynk  
 fuga  
 silikonowa



ściana  
 tynk  
 fuga  
 silikonowa



konstrukcja  
 dwuszynowa L50  
 dybel stalowy  
 podkładka dystansowa  
 w miejscu mocowania



konstrukcja  
 trójszynowa L50  
 dybel stalowy  
 podkładka dystansowa  
 w miejscu mocowania